



Bardage en bambou

Instructions d'installation

Important:

Le revêtement mural extérieur dassoXTR & dassoCTECH est un produit naturel, ainsi certaines variations de couleur, de grain et d'apparence sont normales. La couleur peut changer rapidement du brun foncé au brun ou au gris, selon les conditions climatiques et le calendrier d'entretien.

De petites fissures et éclats à la surface et à l'extrémité des planches peuvent résulter des différentes caractéristiques de séchage de la surface et des extrémités. La surface deviendra également plus rugueuse avec le temps. Ce phénomène est normal pour la plupart des essences de bois et est minimisé pour ce produit par sa méthode brevetée de production de traitement thermique. Les fissures peuvent être réduites au minimum en appliquant de la cire sur les extrémités des planches.

L: Laquée P: Oil B: Biseau S: Lisse R: rainure V: rainure V


XS18-MSL-5TG-PSS

Bardage 18mm / 18x137x1850

ES18-MSL-5TG-PSS

Partie visible de 127mm et creux de 7 mm

Pré-huilé

 Clip **B-18**

 Pour **ES18-MSL-5TG-PSS**

Pose sur chevron


L'installation:

Installez les chevrons de façon à ce qu'ils forment un plan pour répondre aux exigences de conception et aux exigences du DTU Bardage.

La distance entre deux lignes de chevrons ne doit pas dépasser 616,7 mm.

Utilisez des chevrons d'une dimension minimale de 40x60 mm. Ils devront au minimum avoir la même classe de durabilité que le platelage; si vous utilisez un carret en acier, son épaisseur minimale devra être de 2 mm.

Remarque: En haut et en bas du bardage, maintenez une distance de 5 à 10 mm entre le bardage et les matériaux adjacents, pour permettre une ventilation suffisante.

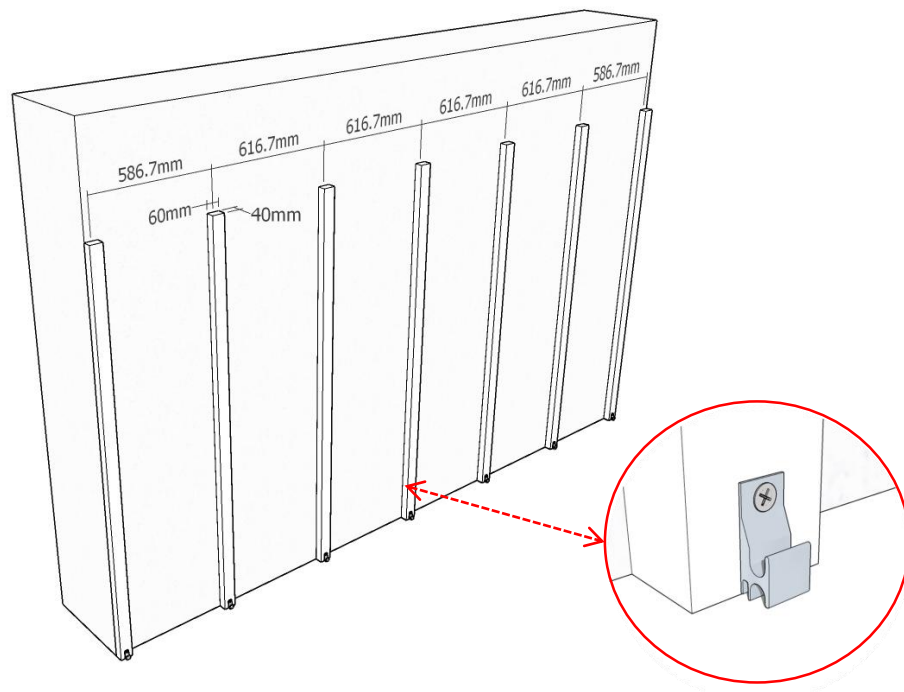
Remarques:

Veuillez nettoyer le sol avant l'installation et le garder propre pendant l'installation.

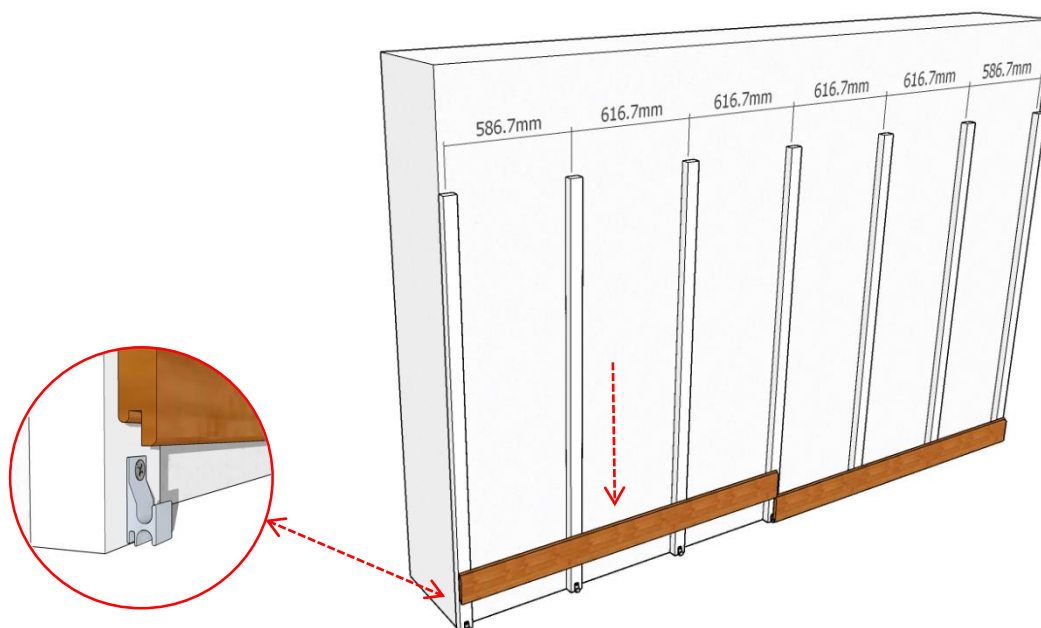
Choisissez une journée sèche pour faire l'installation, évitez les intempéries telles que les jours de pluie ou de neige.

Étapes d'installation :

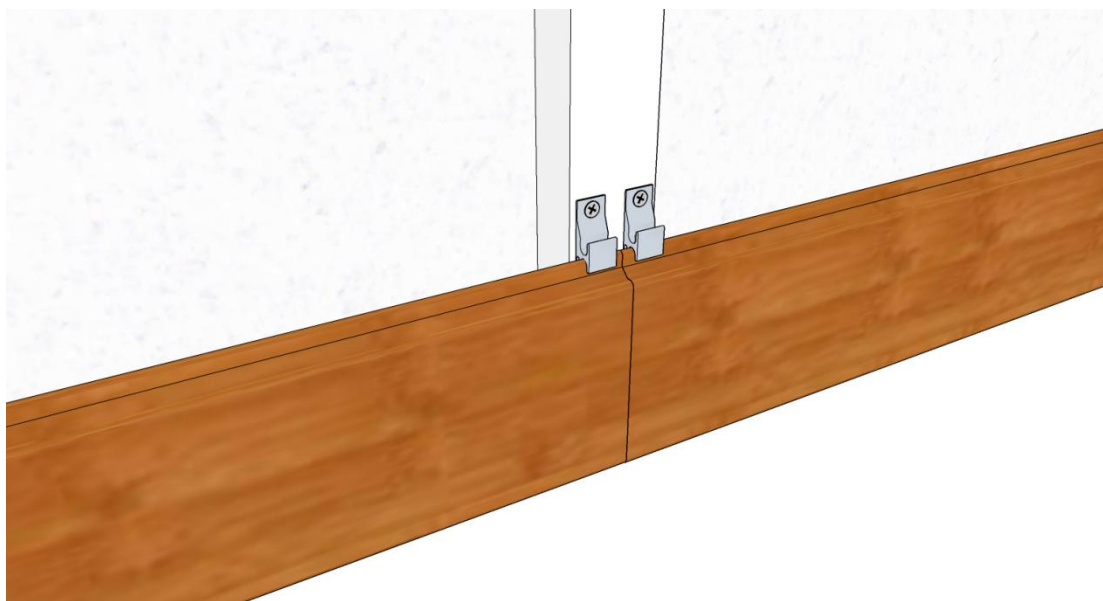
1. Commencez par la rangée la plus basse de fixations et assurez-vous qu'elles soient entièrement de niveau.



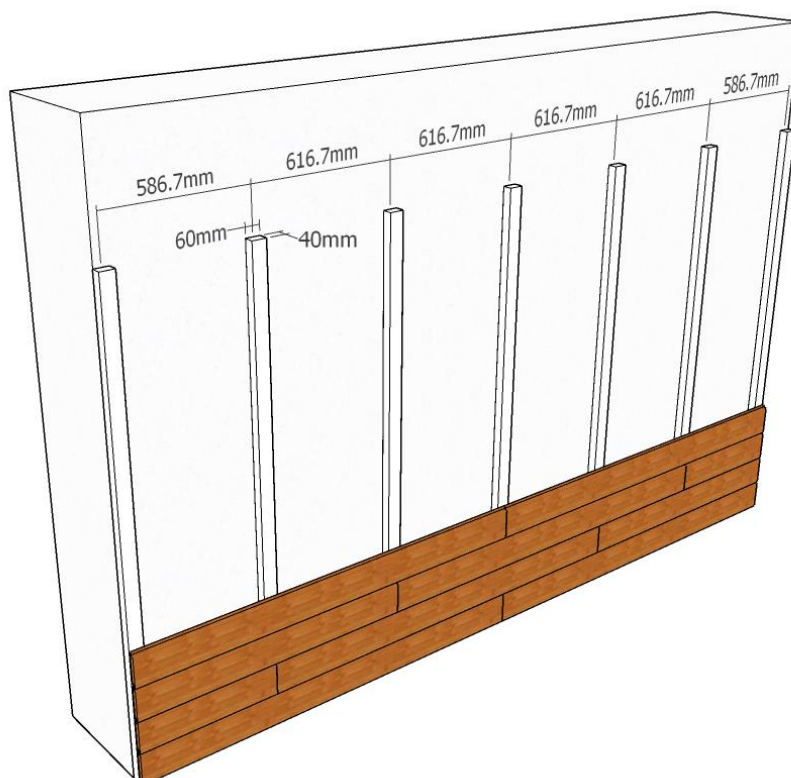
2. Positionnez la première lame de manière à ce que le fond de la rainure vienne au contact avec la fixation.



3. Nous conseillons de toujours fixer l'extrémité des lames sur un chevron, à l'aide de 2 clips, de façon à ce qu'elles s'emboîtent parfaitement..

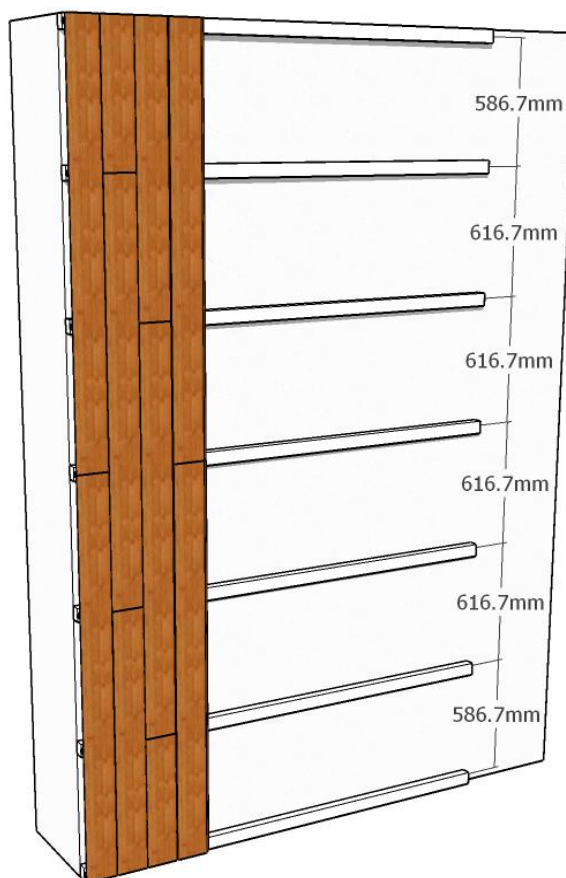


4. Continuez à installer les lames de bardage de cette façon pour couvrir toute la surface.



5. Assurez-vous que les fixations s'engagent suffisamment au fond de la rainure pour que les lames restent de niveau. Pour cela, vous pouvez tapoter sur les lames avec précaution en utilisant un maillet en caoutchouc.

6. Le bardage peut être installé verticalement ou horizontalement. S'il est installé verticalement, la première et la dernière lame devront d'être fixé par vis pour éviter de glisser.



Stockage:

Les lames de bardage dassoXTR et dassoCTECH doivent être tenus à l'abri de la lumière directe du soleil. La surface des planches doit rester sèche et ne peut pas reposer directement au sol.

Maintenance:

Il est possible de laisser le bardage sans entretien, le résultat sera un joli aspect légèrement rugueux et gris. Si vous souhaitez conserver une couleur plus foncée, une application régulière d'huile / saturateur est nécessaire:

- Nettoyez le revêtement avec de l'eau.
- Laissez sécher le revêtement.

Laisser sécher le revêtement. Lorsque le revêtement est complètement sec, appliquer l'huile ou le saturateur selon les instructions du fournisseur.

Remarque additionnelle

Bien que toutes les précautions nécessaires soient prises pour garantir l'exactitude des instructions d'installation, les circonstances individuelles (emplacement, sous-structure et procédures d'installation) peuvent varier et sont indépendantes de la volonté du fabricant. En cas de doute, consultez donc le distributeur.